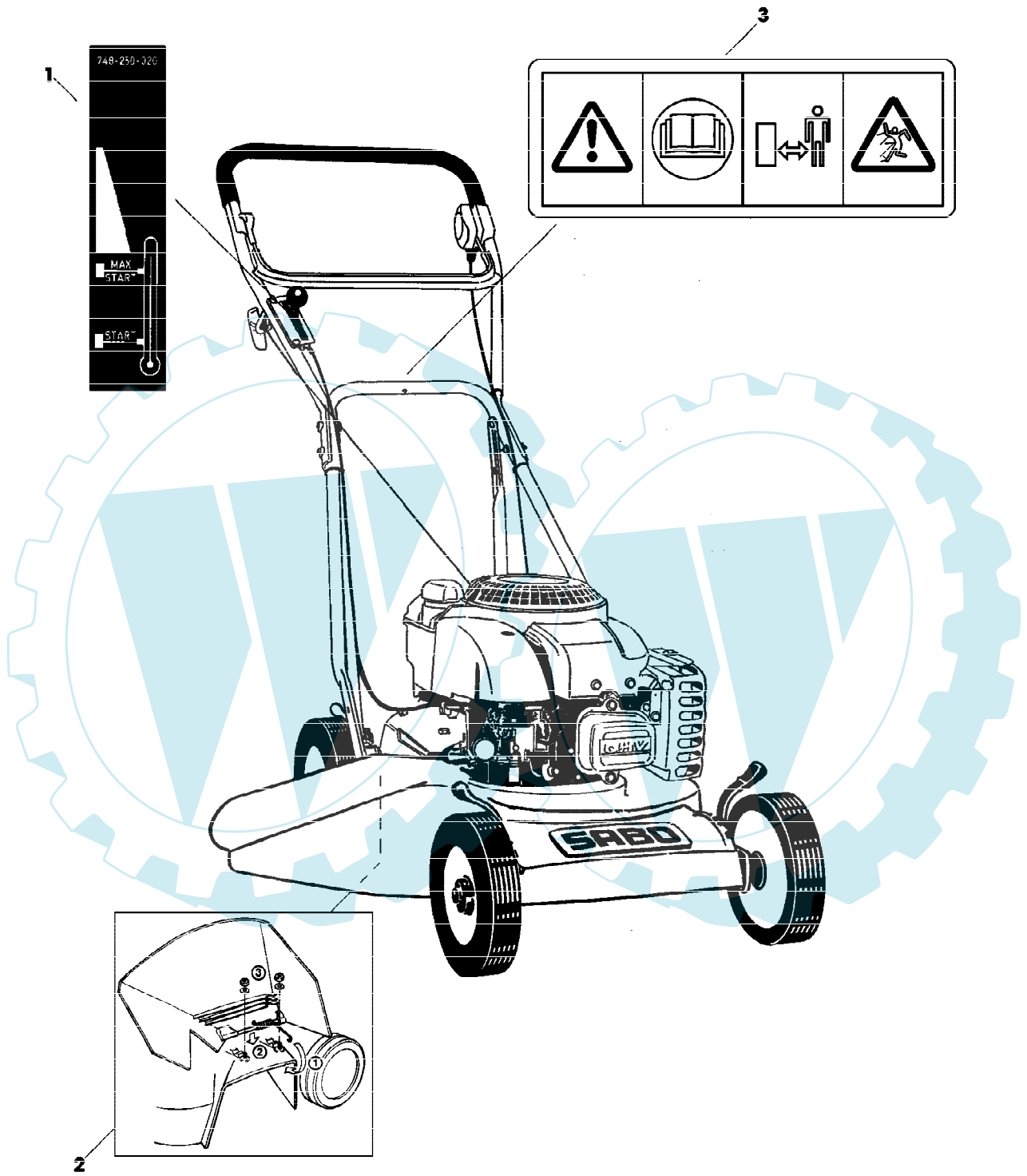


43-S4 P EDV-NR.SA361
AUFKLEBER



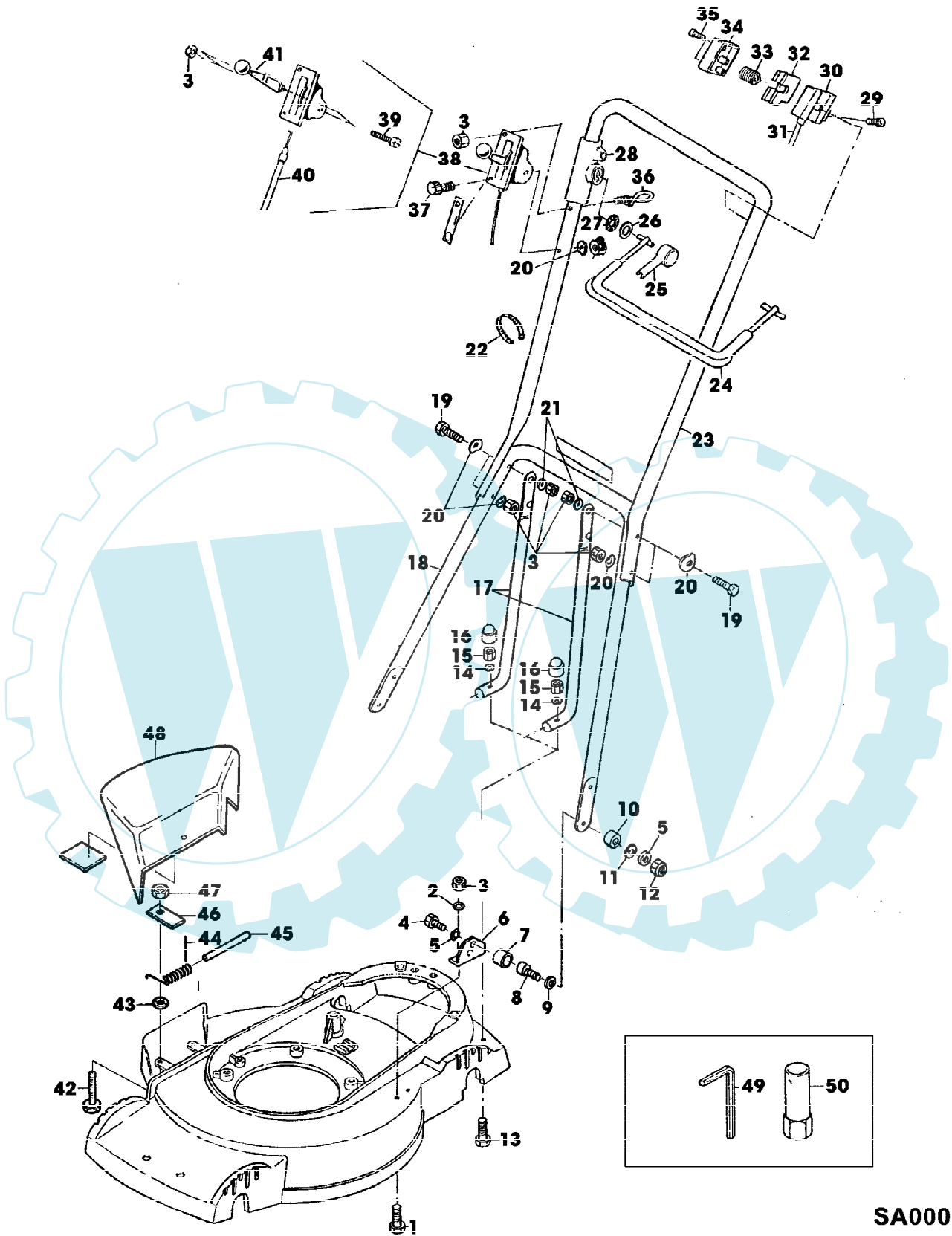
SA000572

43-S4 P EDV-NR.SA361
AUFKLEBER

Gruppennummer	Artikelnummer	Menge	Description
1	SA34425	1	AUFKLEBER
2	SA34426	1	AUFKLEBER
3	SA34669	1	AUFKLEBER



43-S4 P EDV-NR.SA361
FUEHRUNGSHOLM, STARTER, SCHALTUNG, PRALLSCHUTZ



SA000566

43-S4 P EDV-NR.SA361

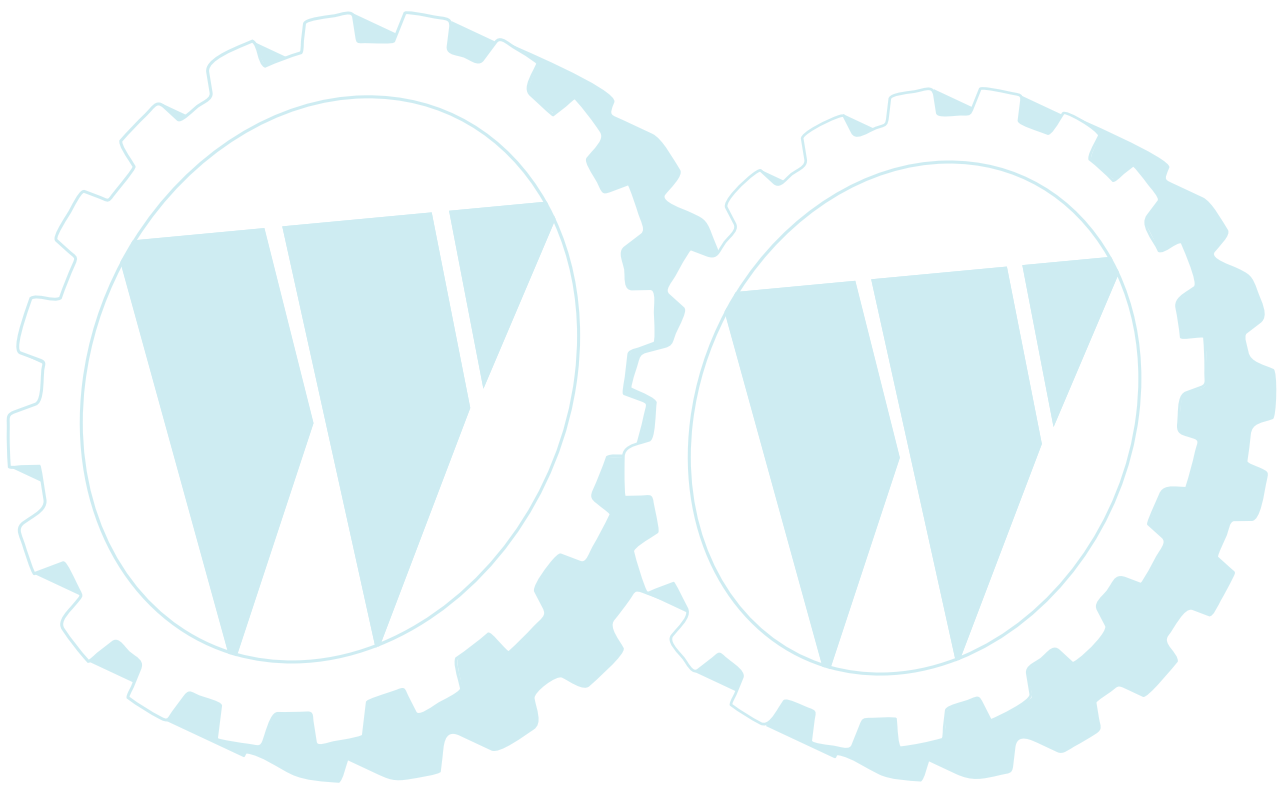
Page 4 of 9

FUEHRUNGSHOLM, STARTER, SCHALTUNG, PRALLSCHUTZ

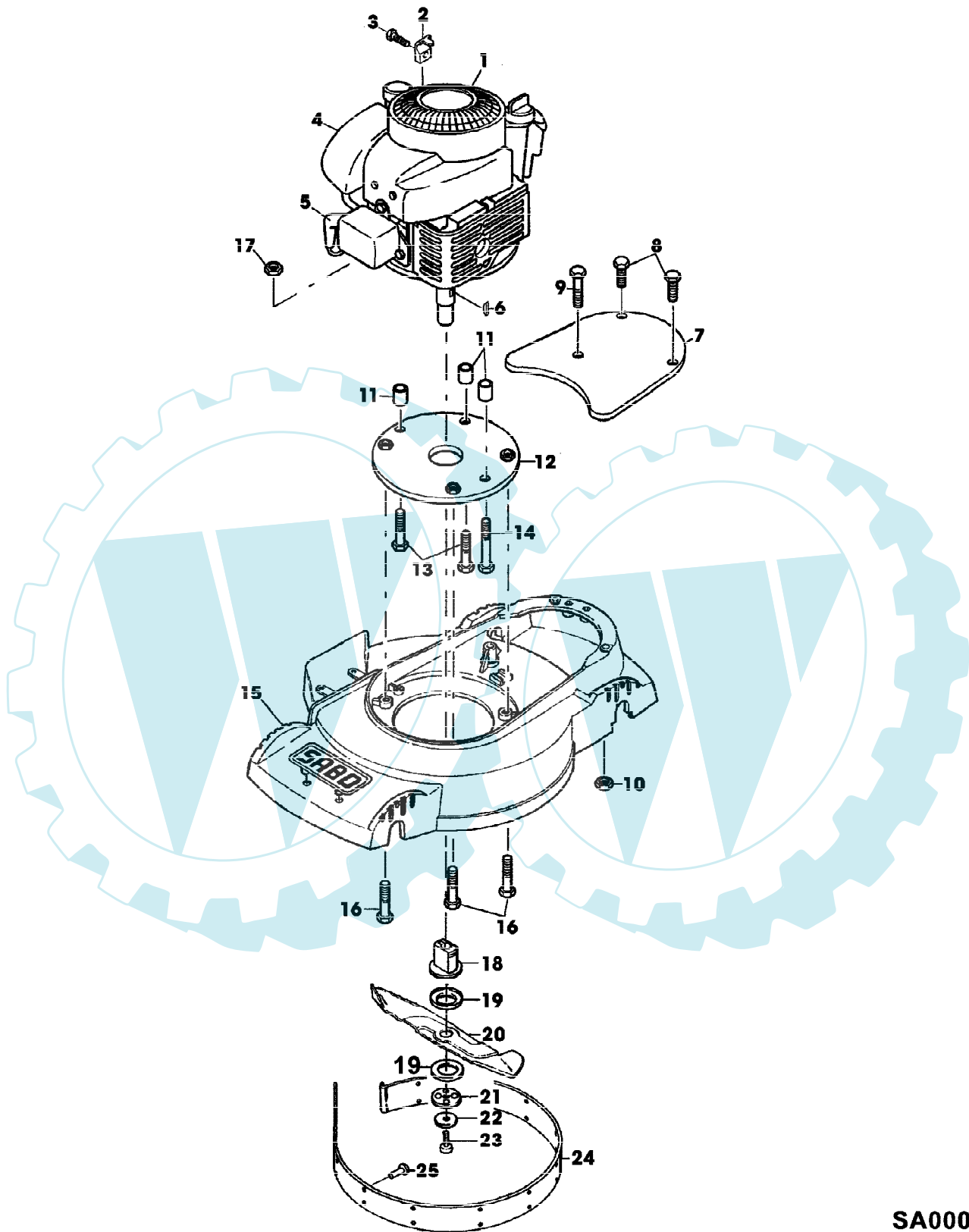
Reihennummer	Artikelnummer	Menge	Description
1	SA15630	4	SCHRAUBE * M6X16
2	SA15202	4	UNTERLEGSCHLEIBE 6,4
3	SA11244	11	SICHERUNGSMUTTER (B) M6
4	SA15360	2	SECHSKANTSCHRAUBE M8X12
5	SA15233	4	FEDERRING A8
6	SA35235	2	HALTER *
7	SA34922	2	KAPPE
8	SA34923	2	PUFFER
9	SA12939	2	SCHEIBE
10	SA12532	2	HUELSE
11	SA15203	2	UNTERLEGSCHLEIBE (B) A8,4
12	SA15413	2	MUTTER M8
13	SA30443	2	SCHRAUBE * M8X40
14	SA30444	2	SCHEIBE
15	14M7327	2	SICHERUNGSMUTTER (B) M8 (SUB FOR SA11998)
16	SA34424	2	KAPPE M8
17	SA35236	2	HOLM
18	SA12259	1	FUEHRUNG LOW
19	SA15302	4	SECHSKANTSCHRAUBE M6X40
20	SA11243	7	UNTERLEGSCHLEIBE
21	SA15212	2	UNTERLEGSCHLEIBE (B) A6,4
22	RA1000652	2	KABELBINDER (SUB FOR SA12505)
23	SA35482	1	HOLM UP
24	SA34013	1	BUEGEL (A)
25	SA33951	1	ABDECKUNG RH
26	SA34089	1	SCHEIBE
27	SA34247	1	RING
28	SA34662	1	LAGER RH
29	SA31423	2	SCHRAUBE * KB 35X20
30	SA33952	1	GEHAEUSE *
31	SA34670	1	SEILZUG (A)
32	SA34921	1	EINSATZ NSEP (ORD SA34832)
33	SA33955	1	ROLLE
34	SA34832	1	GEHAEUSE *
35	SA33975	2	SCHRAUBE * KB 40X35
36	SA34459	1	GRIFF *
37	SA15326	1	SECHSKANTSCHRAUBE M6X35
38	SA34773	1	STEUERUNG
39	SA15551	1	SCHRAUBE * (B) M6X20
40	SA34772	1	SEILZUG NSEP (ORD SA34773)
41	SA12768	1	HEBEL
42	SA34982	2	SECHSKANTSCHRAUBE M6X22
43	SA34429	2	SICHERUNGSSCHLEIBE 5,3
44	SA34354	1	FEDER
45	SA34370	1	ACHSE
46	SA34589	2	LASCHE
47	SA15412	2	MUTTER M6
48	SA34371	1	SCHUTZ
49	SA18332	1	MAUL-RINGSCHLUESSEL 5/16
50	SA36090	1	SCHLUESSEL SW 16/17 (SUB FOR SA16186) (A) FUER MOTORBREMSE

43-S4 P EDV-NR.SA361
FUEHRUNGSHOLM, STARTER, SCHALTUNG, PRALLSCHUTZ

Referenznummer	Artikelnummer	Menge	Description
			(B) WERDEN NUR NOCH IN PACKMENGEN GELIEFERT



43-S4 P EDV-NR.SA361
GEHAEUSE, MOTOR, MESSERBALKEN

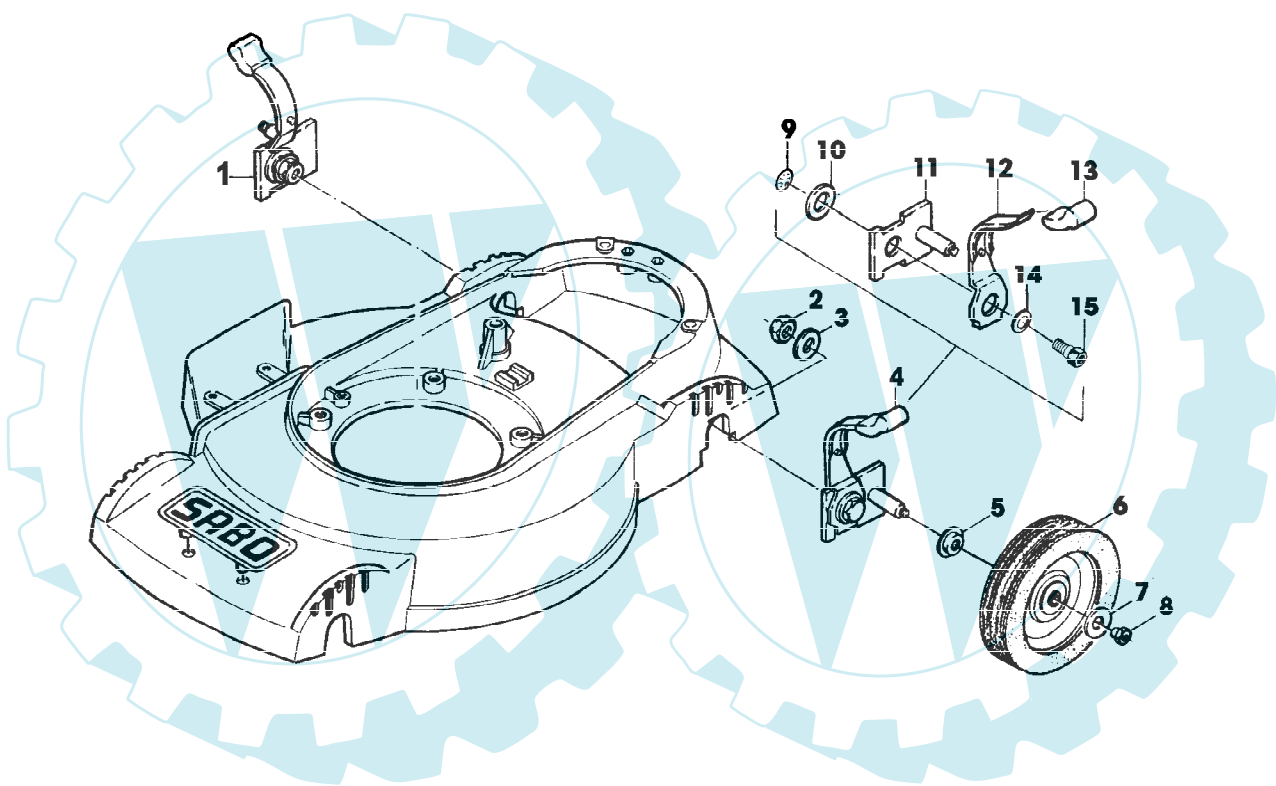


SA000559

43-S4 P EDV-NR.SA361
GEHAEUSE, MOTOR, MESSERBALKEN

Reihennummer	Artikelnummer	Menge	Description
1	SA26819	1	BENZINMOTOR B&S INTEK, MODEL 121602, TYP 0199 E1
2	LG690498	1	FEDER (SUB FOR SA26799)
3	LG691044	1	SCHRAUBE * (SUB FOR SA26798)
4	M143275	1	LUFTFILTEREINSATZ PAPER (SUB FOR SA32668)
	M143278	1	LUFTFILTEREINSATZ (SUB FOR SA32667)
5	SA26589	1	ZUENDKERZE
6	26H74	1	KEIL * 4,77X6 (SUB FOR SA26554)
7	SA35395	1	ABDECKUNG
8	SA15332	2	SECHSKANTSCHRAUBE M8X25
9	SA15308	1	SECHSKANTSCHRAUBE M8X50
10	14M7327	3	SICHERUNGSMUTTER (A) M8 (SUB FOR SA11998)
11	SA35396	3	BUECHSE
12	SA35394	1	FLANSCH
13	SA15308	2	SECHSKANTSCHRAUBE M8X50
14	SA15366	1	SECHSKANTSCHRAUBE M8X80
15	SA35563	1	GEHAEUSE *
16	SA15336	3	SECHSKANTSCHRAUBE M8X40
17	14M7327	1	SICHERUNGSMUTTER (A) M8 (SUB FOR SA11998)
18	SA35525	1	FLANSCH
19	SA34368	2	SCHEIBE
20	SA31214	1	MAEHBALKEN
21	SA35170	1	SCHEIBE
22	SA34499	1	SCHEIBE
23	SA11866	1	SCHRAUBE * NF3/8X44,45
24	SA34747	1	SICHERUNGSBLECH
25	SA11019	16	NIET (A) WERDEN NUR NOCH IN PACKMENGEN GELIEFERT

43-S4 P EDV-NR.SA361
HOEHENVERSTELLUNG, RAEDER



SA000562

43-S4 P EDV-NR.SA361
HOEHENVERSTELLUNG, RAEDER

Reihennummer	Artikelnummer	Menge	Description
1	SA34835	2	HEBEL ASSY, FRONT LH, REAR RH, INCL KEYS 9, 10, 11, 12, 13, 14, 15
2	SA15431	4	MUTTER BM 20X1,5
3	SA15256	4	FEDERSCHEIBE B20
4	SA34836	2	HEBEL ASSY, FRONT RH, REAR LH, INCL KEYS 9, 10, 11, 12, 13, 14, 15
5	SA12623	4	KAPPE
6	SA13851	4	RAD
7	SA31248	4	SCHEIBE
8	SA12624	4	MUTTER
9	SA12227	2	FEDERKLEMME (A)
10	SA34365	4	SCHEIBE
11	SA34379	2	ACHSSCHENKEL
12	SA34381	2	HEBEL
13	SA34380	2	KAPPE
14	SA12223	2	TELLERFEDER
15	SA12746	2	BOLZEN
			(A) WERDEN NUR NOCH IN PACKMENGEN GELIEFERT

